

# KARTA TECHNICZNA

Sonda geotermalna Terra FUTURA  
PRAWTECH

Ver. 1.01/2023

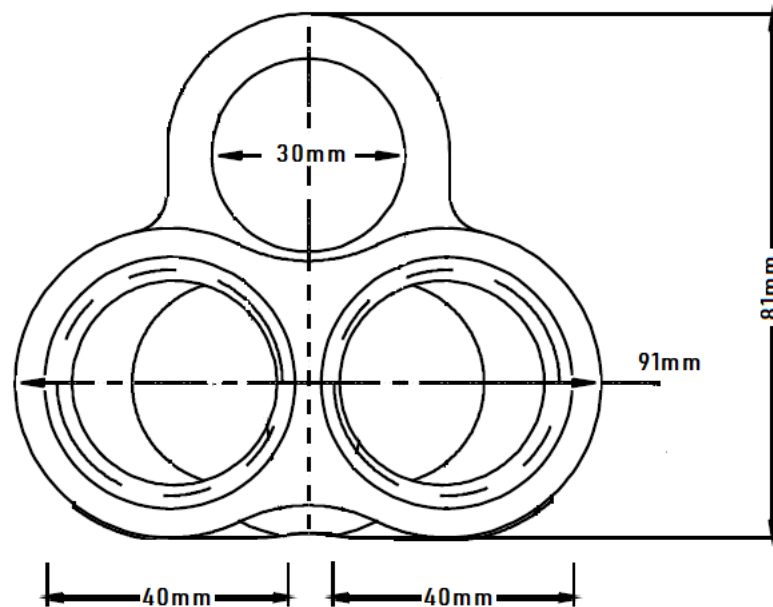


Sonda geotermalna PRAWTECH serii Terra FUTURA stanowi element składowy systemu dolnych źródeł do gruntowych pomp ciepła. Wymiennik składa się z tworzywowej głowicy geotermalnej stanowiącej monolityczną całość z przewodami wykonanymi z polietylenu wysokiej gęstości grupy PE100 RC. Sonda zaprojektowana została tak, by zoptymalizować proces aplikacji wymiennika do otworu montażowego i zwiększyć bezpieczeństwo pracy instalacji dolnego źródła ciepła. Nowoczesna technologia produkcji sondy tworzona jest w oparciu o najwyższej jakości surowce oraz stałą kontrolę jakości procesów produkcyjnych i logistycznych.

➤ Konstrukcja głowicy geotermalnej



Głowica zaprojektowana została w sposób gwarantujący ergonomię oraz bezpieczeństwo podczas instalacji. Produkt wykonany z polietylenu wysokiej gęstości grupy PE100 RC. Wymiary zewnętrzne głowicy (*patrz Rys. 1 i Rys. 2*) zmniejszają opory podczas aplikacji wymiennika do otworu montażowego, natomiast klinowaty kształt czoła głowicy ułatwia pokonanie przez sondę poszczególnych przewarstwień gruntu i jej bezpieczne ułożenie na zaprojektowanej głębokości jak również wyprowadzenie płuczki wiertniczej z otworu. Integralną częścią każdej głowicy Prawtech jest otwór techniczny o średnicy wewnętrznej DN=30 mm służący osiowej i równoległej do wierconego otworu aplikacji wymiennika w studni. Głowica sondy umożliwia opcjonalnie oddolną iniekcję i wypełnienie przestrzeni pierścieniowej otworu montażowego/odwiertu. Głowica sondy PRAWTECH ma monolityczną konstrukcję i w całości powstaje podczas zautomatyzowanego procesu produkcyjnego monitorowanego przez system nadzorczy Golem. System kontroli produkcji sond PRAWTECH zalicza się do grupy MES (Manufacturing Execution System) czyli systemów zbierających dane produkcyjne w czasie rzeczywistym, pozwalających na analizę produkcji i kontrolę uruchomionych zleceń produkcyjnych z uwzględnieniem optymalności planowania.



Rys. 1 Przekrój poprzeczny głowicy geotermalnej PRAWTECH Terra FUTURA 2 x 40mm

➤ Podstawowe funkcje sondy geotermalnej i parametry pracy

Sonda geotermalna odpowiada za zrównoważony odbiór ciepła zakumulowanego w górotworze oraz dostarczenie medium o stabilnej temperaturze do gruntowej pompy ciepła. Sonda geotermalna PRAWTECH zaprojektowana jest dla pracy w funkcji grzania jak również chłodzenia. W każdym z omawianych przypadków zaleca się takie zaprojektowanie technologii pracy pompy ciepła, by temperatura płynu niskokrzepnącego zawierała się w przedziale 0-20°C. Dopuszczalna jest krótkotrwała praca w temperaturach ujemnych, jednak wówczas należy właściwie zdefiniować parametry dla materiału wypełniającego otwór

montażowy sondy (tzw. parametr mrozoodporności). Krótkotrwała praca w temperaturach powyżej zalecanego normatywu jest możliwa pod warunkiem przestrzegania zaleceń geologa, producenta pompy ciepła jak również mając na względzie ograniczenia wynikające z maksymalnej temperatury pracy polietylenu serii PE100 RC (max. + 40<sup>0</sup>C).

*UWAGA. Zmiana parametrów temperaturowych pracy sondy może mieć wpływ na żywotność wymiennika ciepła i powinna być na etapie projektowych konsultowana z Producentem. (Patrz: Krzywa regresji dla materiałów serii PE100 RC).*

Sonda geotermalna Prawtech występuje w standardzie w dwóch typoszeregach ciśnieniowych:

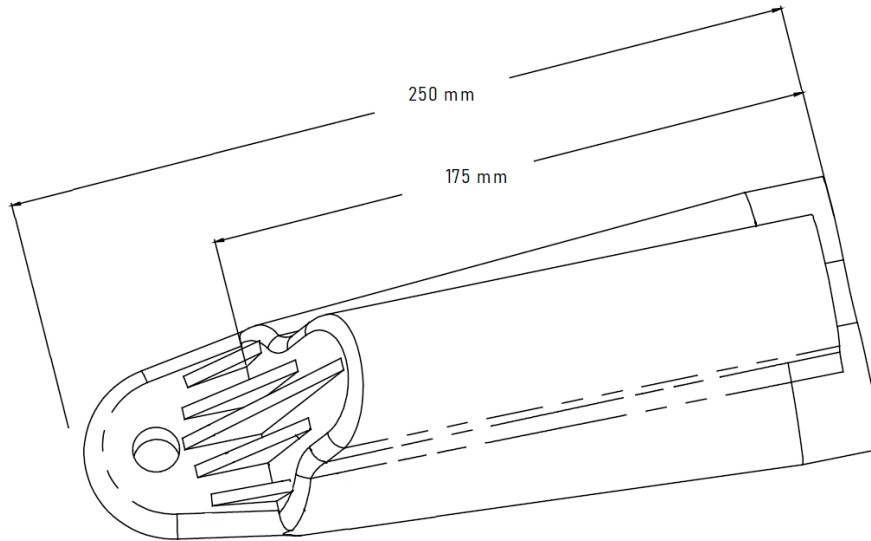
- Pn 12,5 (SDR 13,6): maksymalna dopuszczalna głębokość odwiertu i aplikacji wymiennika nie może przekraczać 120 metrów;
- Pn 16 (SDR 11): maksymalna dopuszczalna głębokość odwiertu i aplikacji wymiennika nie może przekraczać 200 metrów, w indywidualnych wypadkach istnieje możliwość zastosowania sondy dla głębszych odwiertów po pisemnej konsultacji z geologiem, projektantem i producentem.

Oraz w dwóch standardach wymiarowych:

- 2 x 40mm lub 4 x 40mm: przewody sondy wykonane są wówczas z polietylenu wysokiej gęstości HDPE 100 RC uodpornionego na propagację zarysowań typu RC (Crack resistant) o średnicy zewnętrznej 40mm każdy;
- 2 x 32mm lub 4 x 32mm: przewody sondy wykonane są wówczas z polietylenu wysokiej gęstości HDPE 100 RC uodpornionego na propagację zarysowań typu RC (Crack resistant) o średnicy zewnętrznej 32 mm każdy.

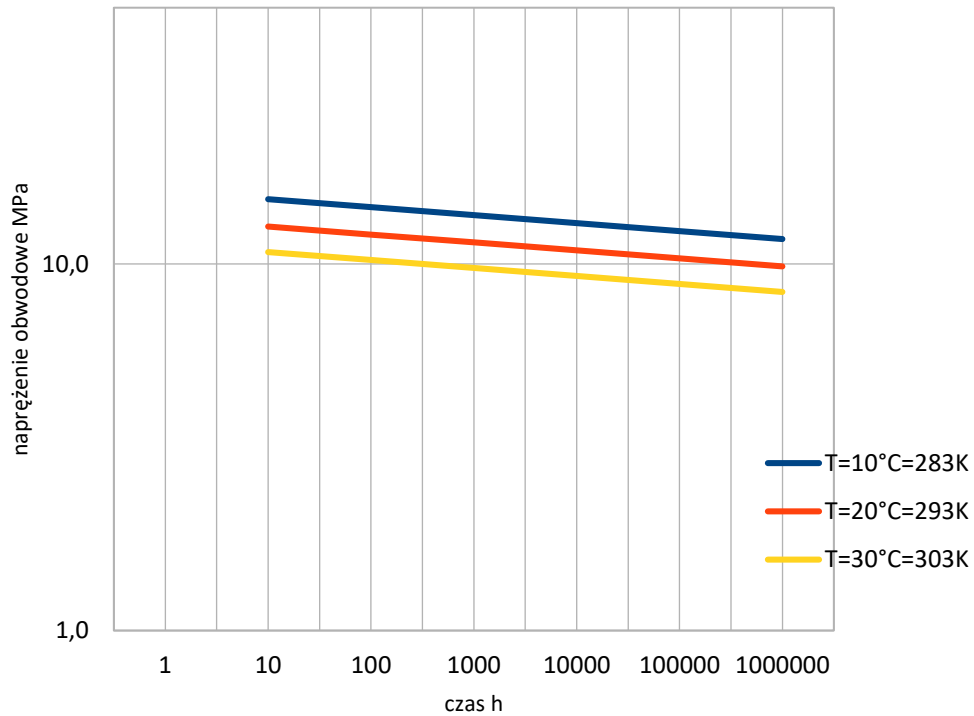
*UWAGA. Zmiana parametrów ciśnieniowych pracy sondy może mieć wpływ na żywotność wymiennika ciepła i powinna być na etapie projektowym konsultowana z Producentem. (Patrz: Krzywa regresji dla materiałów serii PE100 RC).*

➤ Wymiary głowicy sondy Prawtech:



Rys. 2 Rzut boczny głowicy geotermalnej PRAWTECH

**ZALEŻNOŚĆ NAPRĘŻENIA OBWODOWEGO OD CZASU DLA  
SONDY FUTURA PE100 RC**



Wykres 1. Krzywe regresji dla sond PE100 RC PRAWTECH GEOTHERMAL

➤ Zastosowanie i aplikacja sondy geotermalnej Prawtech

Sonda geotermalna instalowana jest w pionowym otworze montażowym/odwiercie do pompy ciepła. Każdorazowo przed aplikacją wymiennika należy dokonać kontroli wzrokowej sondy oraz próby szczelności i przepływu tak aby wyeliminować incydentalne przypadki uszkodzenia produktu w trakcie transportu bądź składowania. Szczegóły procedury aplikacji wskazane są w dokumencie *Wymogi wykonawcze dla instalacji DŹC Prawtech* dostępnym na stronie [www.prawtech.pl](http://www.prawtech.pl).

Aplikację sondy geotermalnej należy przeprowadzić w zgodzie z obowiązującymi wymogami prawnymi, przepisami bezpieczeństwa BHP jak również wytycznymi PORT PC. Obsługę prac wiertniczych winny dokonywać wyłącznie osoby uprawnione, legitymujące się odpowiednimi kwalifikacjami.

Producent NIE DOPUSZCZA stosowania sond geotermalnych na obszarze szkód górniczych oraz terenach osuwiskowych.

Wszystkie sondy geotermalne PRAWTECH dostarczane są do klienta wyłącznie po pozytywnym przejściu prób ciśnienia i przepływu zgodnie z wewnątrzzakładową procedurą kontroli jakości. Produkty są następnie starannie zapakowane i zabezpieczone przed wysyłką.



Każdy z wymienników posiada swój indywidualny numer seryjny. Producent rekomenduje posługiwanie się tymże numerem podczas rejestrowania prowadzonego dziennika budowy/dziennika wierceń oraz na okoliczność przyszłego kontaktu z dostawcą/producentem.

- Technologia łączenia sond geotermalnych Prawtech w ramach instalacji dolnego źródła ciepła

Do łączenia sond PRAWTECH GEOTHERMAL z przewodami rozprzewadzającymi oraz studniami/rozdzielaczami dolnego źródła zastosowanie mają kształtki elektrooporowe spełniające wymagania norm PN-EN 1555-3 oraz PN-EN 12201-3. Kształtki oferowane przez PRAWTECH wykonane są z polietylenu klasy PE100 i oferowane w dwóch szeregach wymiarowych – SDR 11 i SDR 17.

W trakcie użytkowania i montażu kształtek, temperatura otoczenia powinna się mieścić w przedziale **od 0°C do 40°C**. Przy pracach montażowych prowadzonych w trudnych warunkach pogodowych (np. mgła, temperatury ujemne, duża wilgotność i opady deszczu) należy użyć namiotu ochronnego, by zagwarantować bezpieczne i stabilne warunki dla procesu polifuzji termicznej.

Kształtki elektrooporowe dostosowane są do zgrzewania pod napięciem **39,5 V**, co zostało zamieszczone na etykietach jednostkowych umieszczonych na wyrobach wraz z pozostałymi danymi niezbędnymi do wykonania zgrzewu m.in. czas zgrzewania, czas chłodzenia (jako czas, po którym można odłączyć kształtkę od zgrzewarki elektrooporowej). Ponadto etykieta jednostkowa zawiera również kod kreskowy zgodny z normą ISO 13950, służący do prowadzenia automatycznego procesu zgrzewania, a także kod Traceability z danymi do pełnej identyfikacji wyrobu.

Zgrzew elektrooporowy ma charakter mufowy. Kształtki elektrooporowe posiadają dwa optyczne wskaźniki poprawności zgrzewu oraz wewnętrzne ograniczniki głębokości wsunięcia, wyjątek stanowią zaślepki, które posiadają jeden optyczny wskaźnik.

Biorąc pod uwagę deklarowany okres 100-letniej eksploatacji sond PRAWTECH należy w sposób rygorystyczny przestrzegać niżej wymienionych zasad połączeń elektrooporowych, a kolejność czynności montażowych musi być **BEZWZGLĘDNI**E zachowana.

#### Etapy przygotowania rury do zgrzewu elektrooporowego:

##### 1. Przygotowanie rury do zgrzewu:

- Przyciąć rurę prostopadle do jej osi;
- Krawędzie rury sfazować od wewnątrz, aby były pozbawione nierówności, a od zewnątrz krawędzie należy zaokrąglić;
- Wsunąć rurę do oporu wewnętrznych ograniczników i zaznaczyć flamastrem na rurze głębokość jej wsunięcia;
- Rurę wyciągnąć z kształtki i **dokładnie** usunąć zewnętrzną warstwę utlenioną rury na głębokości około min. 0,2 mm. Ślady skrobienia warstwy utlenionej powinny być wykonane tak, aby były widoczne na rurze po wsunięciu do zgrzewanej kształtki;
- Dokładnie oczyścić rurę wewnątrz i zewnątrz przeznaczonym do tego celu środkiem np. alkoholem izopropylowym, przy użyciu chłonnego, gładkiego i niefarbującego materiału;
- Odczekać, aż alkohol odparuje i powierzchnia rury będzie całkowicie sucha;

- Powtórnie wsunąć rurę do momentu wewnętrznych ograniczników i zaznaczyć flamastrem na rurze głębokość jej wsunięcia;
- Owale rury zniwelować przy pomocy odpowiednich obejm.

**Niedokładne usunięcie warstwy utlenionej i niedokładne oczyszczenie powierzchni rury może być przyczyną WADLIWEGO POŁĄCZENIA.**

#### 2. Przygotowanie kształtki do zgrzewu

- Kształtkę wyciągnąć z woreczka polietylenowego stanowiącego opakowanie jednostkowe kształtki chroniące wyrób przed uszkodzeniem i zabrudzeniem;
- Wewnętrzną powierzchnię kształtki dokładnie oczyścić, przemywając ją alkoholem izopropylowym za pomocą chłonnego, gładkiego i niefarbującego materiału;
- Odczekać, aż alkohol odparuje i powierzchnia wewnętrzna kształtki będzie całkowicie sucha.

**Niedokładne oczyszczenie powierzchni kształtki może być przyczyną WADLIWEGO POŁĄCZENIA.**

#### 3. Montaż

- Wsunąć rurę do momentu ograniczników w kształtce z zachowaniem współosiowości. (Jeżeli zaznaczona kreska głębokości wsunięcia została usunięta, należy ją zaznaczyć ponownie w celu kontroli położenia rury w kształtce);
- Unieruchomić elementy połączenia w zacisku montażowym celem zapewnienia stabilności położenia podczas grzania i chłodzenia.

#### 4. Wykonanie zgrzewu elektrooporowego

- Podczas zgrzewania należy stosować się do instrukcji producenta zgrzewarki. Do zgrzewania elektrooporowego powinny być stosowane tylko zgrzewarki posiadające **Deklarację Zgodności CE** oraz **poddawane kalibracji nie rzadziej niż 1 raz w roku.**

Każda kształtka posiada etykietę, na której znajdują się wszystkie potrzebne parametry zgrzewania oraz kod kreskowy stosowany do zgrzewania automatycznego.

Czas chłodzenia znajdujący się na etykiecie, to czas po którym można kształtkę odłączyć od zgrzewarki elektrooporowej.

Czas po którym można wykonać próbę ciśnieniową uzależniony jest od średnicy zastosowanej rury i kształtki, znajduje się w Tabeli nr 1:

Tabela nr 1. Minimalne czasy chłodzenia dla kształtek elektrooporowych oraz czas do próby szczelności

Średnica nominalna kształtki HDPE	Czas chłodzenia Odlączenie od zgrzewarki	Próba ciśnieniowa
[mm]	[min.]	[min.]
20-63	5	30
75-110	10	60
125-160	15	75
180-225	20	90
250-400	25	150

➤ Karta materiałowa sondy PRAWTECH GEOTHERMAL

Tabela nr 2. Właściwości granulatu i sondy PRAWTECH GEOTHERMAL PE100 RC

WŁAŚCIWOŚĆ GRANULATU	TYPOWA WARTOŚĆ	JEDNOSTKA	METODA TESTOWANIA
<i>Kolor</i>	czarny	-	-
<i>Współczynnik płynięcia (MFR) w 190°C i 5 kg</i>	0,2	g/10 min	ISO 1133
<i>Gęstość</i>	956-962	kg/m <sup>3</sup>	ISO 1183
<i>Zawartość sadzy</i>	2,25	%	ISO 6964
<i>Moduł sprężystości</i>	1000	MPa	ISO 527-2
<i>Wytrzymałość na rozciąganie na granicy plastyczności</i>	23-35	MPa	ISO 527-2
<i>Wydłużenie do granicy plastyczności</i>	≥8	%	ISO 527-2
<i>Test karbu</i>	>8760	h	EN ISO 13479
<i>Twardość Shoer'a (D)</i>	62	-	ISO 868
<i>Temperatura topnienia</i>	124-128	°C	DIN 53765
<i>Czas indukcji utleniania OIT 210 °C</i>	>20	min	ISO 11357-6
<i>Współczynnik przewodzenia ciepła</i>	0,42	W/m*K	-
<i>Chropowatość bezwzględna k</i>	0,03	mm	-