

## Sondy serii Terra FUTURA

Sonda zbudowana jest z tworzywowej głowicy geotermalnej stanowiącej monolityczną całość z przewodami wykonanymi z polietylenu uodpornionego na tzw. powolną propagację zarysowań (HDPE100 RC). Sonda Terra FUTURA zaprojektowana została tak, by zoptymalizować proces aplikacji wymiennika do otworu montażowego i zwiększyć bezpieczeństwo pracy instalacji dolnego źródła ciepła. Produkt występuje w konfiguracji 2x40 mm lub 2x32 mm oraz dwóch alternatywnych typoszeregach ciśnieniowych: PN 16 (SDR 11) i PN 12,5 (SDR 13,6). Integralną częścią głowicy sondy jest otwór techniczny DN=30mm służący osiowej aplikacji wymiennika. Głowica sondy umożliwia opcjonalnie oddolną iniekcję i wypełnienie przestrzeni pierścieniowej otworu montażowego.

Produkt objęty został 10-letnią gwarancją producenta.



**PRAWTECH**  
**GEO THERMAL**

## Technologia dolnego źródła dla gruntowych pomp ciepła

### Podstawowe zalety technologii gruntowych pomp ciepła:



oszczędność dzięki ograniczeniu wykorzystania tradycyjnych źródeł energii i poprzez wysoką sprawności energetyczną urządzenia



niezależność od tradycyjnych dostawców paliw i surowców (z wyjątkiem energii elektrycznej)



możliwość grzania i chłodzenia



bezawaryjność, długa żywotność i najwyższy komfort użytkownika



ekologia, ograniczenie tzw. niskiej emisji



Firma PRAWTECH od 25 lat zdobywa doświadczenia w produkcji najwyższej jakości technologii systemowej dla branży grzewczej. Nasze rozwiązania dedykujemy profesjonalistom, którzy cenią wysoką jakość i niezawodność jak również polskie korzenie oferowanych przez nas technologii.

Uczestnicząc aktywnie w rozwoju branży grzewczej w Polsce i na świecie stworzyliśmy dział PRAWTECH GEO THERMAL promujący wykorzystanie Odnawialnych Źródeł Energii (OZE).



W ramach oferty dedykowanej nowoczesnym technologiom dynamicznie rozwijamy sekcję geotermalną dla gruntowych pomp ciepła. Wykorzystując bogate zaplecze produkcyjne wytwarzamy najwyższej jakości akcesoria dla pomp ciepła:

- sondy geotermalne
- studnie rozdzielaczowe
- izolowane szafki
- glikole
- termocement TerraCEM 2.0
- rozdzielacze wielosekcyjne
- kształtki i rury HDPE 100 RC



## Studnie rozdzielaczowe z rotametrami TERRA R i D

Typ szeregu studni rozdzielaczowych z rotametrami **TERRA R i D** stanowi element składowy systemu geotermalnego PRAWTECH: dolnych źródeł do pompy ciepła. **Studnia TERRA** składa się z rozdzielacza zabudowanego trwale w tworzywowej komorze osłonowej koloru czarnego. Komora zaprojektowana została tak, by zabezpieczyć rozdzielacz hydrauliczny przed naporem gruntu i wód gruntowych oraz zagwarantować dostęp do podstawowych czynności regulacyjnych i serwisowych.

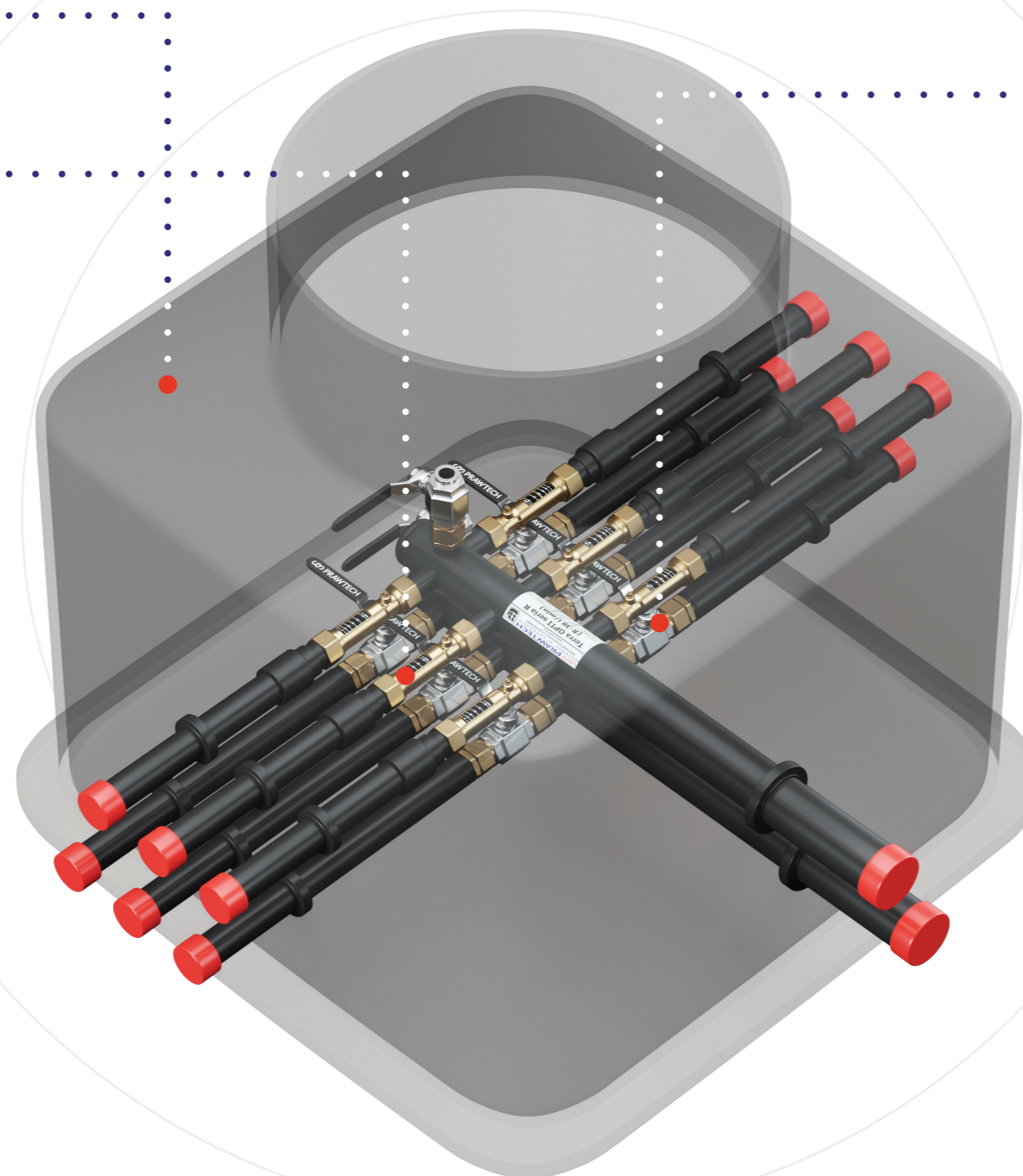
### Belka kolektorowa zasilająca\*

Wyposażona jest na każdej sekcji w mosiężne przepływomierze liniowe w zakresie 8-38 l/min. Rotametry umożliwiają regulację przepływu oraz odcięcie danej sekcji instalacji geotermalnej poprzez zintegrowany w korpusie przepływomierza zawór kulowy.

### Szafki i rozdzielacze wielosekcyjne

W uzupełnieniu do produkowanych studni rozdzielaczowych serii TERRA firma PRAWTECH opracowała kompletną ofertę szafek i rozdzielaczy wielosekcyjnych.

Rozdzielacz dedykowany jest do montażu ściennego wewnątrz lub na zewnątrz budynku, alternatywnie producent dopuszcza montaż produktu w tworzywowej lub betonowej komorze osłonowej w gruncie. Wszystkie rozdzielacze wielosekcyjne PRAWTECH wyposażone są w standardzie w sekcje dolnego źródła o wymiarze 40 mm. Średnica belek kolektorowych oraz rur dobiegowych wynosi 63 mm dla rozdzielaczy od 2-6 sekcji oraz 90 mm dla większych konfiguracji.



### Belka kolektorowa powrotna

Wyposażona jest na każdej sekcji w kulowy zawór odcinający. Belka umożliwia pełne odcięcie przepływu indywidualnie dla każdego obiegu dolnego źródła ciepła

Każda z belek kolektorowych studni rozdzielaczowych TERRA wyposażona jest w zawór odpowietrzający/napełniający typu GW o średnicy 3/4" lub 1". Sekcja ta pozwala skutecznie wypłukać, napełnić jak również odpowietrzyć układ dolnego źródła ciepła.

### Kontrola jakości

Studnie rozdzielaczowe PRAWTECH dostarczane są do klienta po pozytywnym przejściu prób ciśnienia i przepływu zgodnie z wewnątrzzakładową procedurą kontroli jakości.



**Firma PRAWTECH oferuje studnie rozdzielaczowe w kilku standardach wymiarowych:**

- studnia TERRA MINI w zakresie 2-6 sekcji
- studnia TERRA OPTI w zakresie 2-14 sekcji
- studnia TERRA PRO w zakresie 15-44 sekcji
- studnia kaskadowa Terra UNI

\* W konfiguracjach studni „D” belka zasilająca, identycznie jak powrotna, wyposażona jest w zawory kulowe w miejsce przepływomierzy